

СТРОИТЕЛЬНЫЕ НОРМЫ И ПРАВИЛА

Часть II, раздел А

Глава 3

КЛАССИФИКАЦИЯ ЗДАНИЙ И СООРУЖЕНИЙ ОСНОВНЫЕ ПОЛОЖЕНИЯ ПРОЕКТИРОВАНИЯ

СНиП II-A.3-62

Отменен, как устаревший без замены.

Глава 4

ЕДИНАЯ МОДУЛЬНАЯ СИСТЕМА ОСНОВНЫЕ ПОЛОЖЕНИЯ ПРОЕКТИРОВАНИЯ

СНиП II-A.4-62

*Заменен СТ СЭВ 1001-78 с 01.01.80 -
пост. N 221 от 27.11.78 - БСТ N 2, 1979 г. с. 22*

Издание официальное

ГОСУДАРСТВЕННЫЙ КОМИТЕТ СОВЕТА МИНИСТРОВ СССР
ПО ДЕЛАМ СТРОИТЕЛЬСТВА

СТРОИТЕЛЬНЫЕ НОРМЫ И ПРАВИЛА

Часть II, раздел А

Глава 4

ЕДИНАЯ МОДУЛЬНАЯ СИСТЕМА В СТРОИТЕЛЬСТВЕ ОСНОВНЫЕ ПОЛОЖЕНИЯ ПРОЕКТИРОВАНИЯ

СНиП II-A.4-62

*Утверждены
Государственным комитетом Совета Министров СССР
по делам строительства
29 мая 1962 г.*

ГОСУДАРСТВЕННОЕ ИЗДАТЕЛЬСТВО ЛИТЕРАТУРЫ
ПО СТРОИТЕЛЬСТВУ, АРХИТЕКТУРЕ
И СТРОИТЕЛЬНЫМ МАТЕРИАЛАМ
Москва — 1962

Глава СНиП II-A.4-62 «Единая модульная система в строительстве. Основные положения проектирования» разработана ЦНИИЭП жилища АСИА СССР совместно с НИИ общественных зданий АСИА СССР, НИИ экспериментального проектирования АСИА УССР, Гипротисом, Промстройпроектом, Ленпромстройпроектом, Горстройпроектом, НИИСельстроем, Гипросельстроем, Гипросельхозом, ЦНИИС Минтрансстроя СССР, Гипропромтрансстроем с использованием материалов других организаций.

С введением в действие главы II-A.4-62 отменяется глава II-A. 2 СНиП, издания 1954 г. «Основные положения единой модульной системы».

Редакторы — инж. С. Ю. ДУЗИНКЕВИЧ (Госстрой СССР),
канд. арх. Д. Б. ХАЗАНОВ (ЦНИИЭП жилища АСИА СССР)

Государственный комитет Совета Министров СССР по делам строительства	Строительные нормы и правила	СНиП II-A.4-62
	Единая модульная система в строительстве. Основные положения проектирования	Взамен главы II-A. 2 СНиП, издания 1954 г.

1. ОБЩИЕ УКАЗАНИЯ

1.1. Единая модульная система в строительстве (ЕМС) представляет собой совокупность правил координации размеров объемно-планировочных и конструктивных элементов зданий и сооружений, строительных изделий и оборудования на базе модуля 100 мм.

1.2. Цель применения ЕМС — создание основы для типизации и стандартизации в проектировании, производстве строительных изделий и в строительстве.

1.3. ЕМС является обязательной для применения:

а) при проектировании и строительстве зданий и сооружений;

б) при проектировании и изготовлении строительных изделий и тех видов оборудования, размеры которых должны быть согласованы с размерами и взаимным расположением объемно-планировочных и конструктивных элементов зданий и сооружений;

в) при разработке нормативных документов для строительства: норм, технических условий, указаний, а также основных положений по унификации конструкций зданий и сооружений различных отраслей строительства.

1.4. Отдельные отступления от ЕМС допускаются при проектировании:

а) уникальных зданий и сооружений мемориального назначения;

б) экспериментальных зданий и сооружений при условии, если такие отступления вызываются особенностями эксперимента;

в) особых типов сооружений, для которых вследствие специфики конструкций и применяемых строительных изделий не требуется согласование с другими видами сооружений или зданий;

г) восстанавливаемых или реконструируемых зданий и сооружений при соответствующих обоснованиях;

д) косоугольных и криволинейных частей зданий и сооружений.

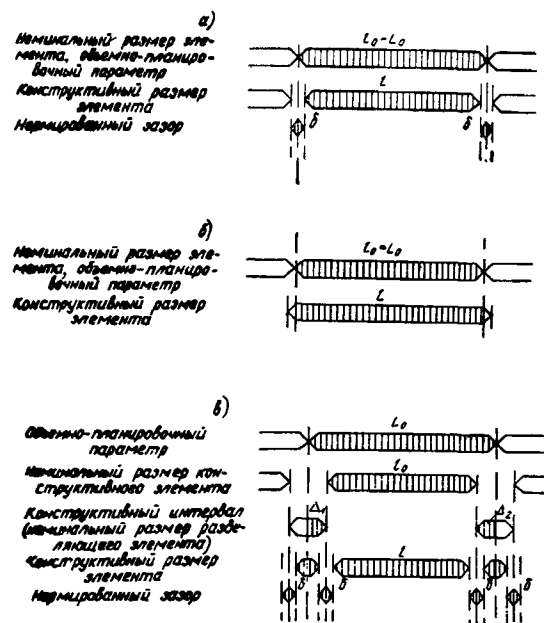


Рис. 1. Размеры элементов, применяемых в строительстве

а — соединение без разделяющих элементов; б — соединение при конструктивном размере элемента больше номинального; в — соединение с разделяющим элементом

1.5. Размеры и взаимное расположение объемно-планировочных и конструктивных элементов, а также строительных изделий следует назначать в соответствии с установленными величинами основного и производных

Внесены Академией строительства и архитектуры СССР	Утверждены Государственным комитетом Совета Министров СССР по делам строительства 29 мая 1962 г.	Срок введения 1 октября 1962 г.
--	--	------------------------------------

модулей, с приведенными в настоящей главе правилами расположения модульных разбивочных осей и привязки к ним элементов зданий и сооружений с учетом наиболее рациональных приемов взаиморасположения конструктивных элементов.

1.6. Размеры строительных изделий следует назначать с учетом:

а) максимальной унификации и сокращения количества типоразмеров строительных изделий;

б) обеспечения взаимозаменяемости строительных изделий, выполненных из различных материалов или различающихся по конструкции;

в) возможности использования строительных изделий с одинаковыми типоразмерами в зданиях различного назначения.

1.7. ЕМС предусматривает правила назначения следующих размеров объемно-планировочных и конструктивных элементов и строительных изделий (рис. 1):

номинальных модульных размеров;

конструктивных размеров, отличающихся от номинальных на величину нормированного зазора.

Натурные размеры могут отличаться от конструктивных в пределах установленных допусков.

2. РАЗМЕРЫ ОСНОВНОГО И ПРОИЗВОДНЫХ МОДУЛЕЙ

2.1. Величина основного модуля для координации размеров элементов зданий и сооружений принимается равной 100 мм и обозначается буквой М.

2.2. Производные модули разделяются на укрупненные модули и дробные модули (рис. 2), образуемые умножением величины основного модуля М соответственно на целые или дробные коэффициенты.

2.3. Производные модули включают следующие величины, необходимые при проектировании и строительстве различных видов зданий и сооружений, для назначения размеров объемно-планировочных и конструктивных элементов, строительных изделий и оборудования:

укрупненные модули 6000, 3000, 1500, 1200, 600, 300, 200 мм, обозначаемые соответственно 60М, 30М, 15М, 12М, 6М, 3М и 2М;

модуль 100 мм — 1М;

дробные модули 50, 20, 10, 5, 2, 1 мм, обоз-

начаемые соответственно $\frac{1}{2}М$, $\frac{1}{5}М$, $\frac{1}{10}М$, $\frac{1}{20}М$, $\frac{1}{50}М$, $\frac{1}{100}М$.

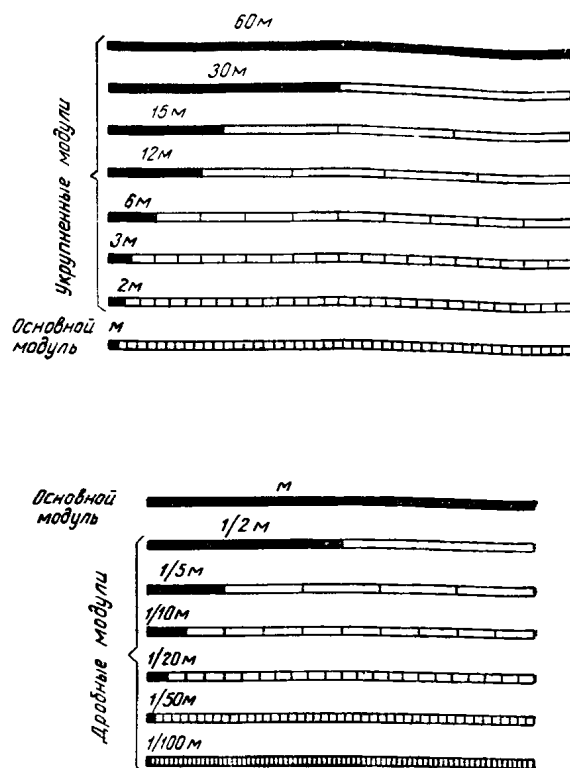


Рис. 2. Взаимосвязь между модулями различной крупности. Производные (укрупненные и дробные) модули

Примечания: 1. Укрупненный модуль 2М допускается только для жилищно-гражданского строительства при условии имеющегося массового производства строительных изделий или оборудования для изготовления изделий с размерами, соответствующими этому модулю.

2. Укрупненный модуль 15М предусмотрен только для отдельных размеров некоторых видов зданий (например, сельскохозяйственные постройки, здания предприятий местной промышленности, лесной промышленности) при условии существенных технико-экономических преимуществ.

2.4. Производные модули, перечисленные в п. 2.3, следует применять начиная от размеров, равных данному производному модулю, до следующих предельных номинальных размеров одного объемно-планировочного или конструктивного элемента:

60М — в плане без ограничения предела;

30М — в плане в пределах до 18 000 мм;

15М — то же, до 12 000 мм;

12М — » до 7200 мм, по

вертикали — без ограничения;

6М — в плане в пределах до 7200 мм, по вертикали — без ограничения;

3М	— в плане и по вертикали в пределах до 3600 мм;
2М	— в плане в пределах до 3600 мм;
М	— по всем измерениям в пределах до 1200 мм;
$\frac{1}{2}М$	— то же, » 600 »
$\frac{1}{5}М$	— » » 300 »
$\frac{1}{10}М$	— » » 150 »
$\frac{1}{20}М$	— » » 100 »
$\frac{1}{50}М$	— » » 50 »
$\frac{1}{100}М$	— » » 20 »

Примечания: 1. В отдельных случаях при наличии существенных технико-экономических преимуществ допускается применение модулей 3М и 2М в плане в пределах от 3600 до 7200 мм; в тех же пределах допускается применение модуля 3М по вертикали.

2. Для ширины корпуса зданий с поперечными несущими стенами пределы применения укрупненных модулей не устанавливаются.

3. В жилищном строительстве высоту этажа допускается принимать 2800 мм, кратной модулю 2М (при толщине перекрытия, включая пол, более 250 мм).

4. Применение производных модулей за установленными для них пределами допускается при определении размеров доборных и крайних элементов, а при наличии обоснований также в других случаях, если это не нарушает общую систему модульной координации размеров основных элементов зданий (например, при назначении размеров, кратных М и $\frac{1}{2}М$ в жилых домах для расстановки перегородок, не выполняющих функции несущих конструкций, или в производственных зданиях для высоты подкрановых балок и толщины колонн, воспринимающих крановые нагрузки).

2.5. Продольные и поперечные шаги зданий различного назначения, ширину корпуса и соответствующие им пролеты плит, балок, ферм (между модульными разбивочными осями) рекомендуется принимать кратными наиболее крупным из установленных производных модулей 60М и 30М, а в отдельных случаях, преимущественно для жилых домов, — кратными 12М.

2.6. Укрупненные модули 6М, 3М и 2М (с учетом примечания 1 к п. 2.3) предназначены для членения конструктивных элементов в плане зданий, для ширины проемов; в жилищно-гражданском строительстве допускается применение этих модулей также для размеров планировочных шагов и ширины корпуса;

для доборных элементов, расстановки перегородок (кроме несущих) в жилых домах и для размеров дверных проемов допускается применение модулей М и $\frac{1}{2}М$.

2.7. Высота этажей всех зданий, а также номинальная высота стен и колонн одноэтажных зданий, высота проемов, панелей и блоков назначается в соответствии с укрупненными модулями 12М, 6М, 3М, для жилых домов допускается также 2М (см. примечание 3 к п. 2.4).

2.8. Основной модуль М и дробные модули $\frac{1}{2}М$ и $\frac{1}{5}М$ применяются для назначения относительно малых размеров конструктивных элементов и деталей (сечение колонн, балок, перемычек и т. п.); для тонкостенных элементов применяются также модули $\frac{1}{10}М$ и $\frac{1}{20}М$.

2.9. Дробные модули $\frac{1}{10}М$, $\frac{1}{20}М$, $\frac{1}{50}М$, $\frac{1}{100}М$ применяются для назначения толщины плитных и листовых материалов, ширины зазоров между элементами и допусков при изготовлении изделий; пределы применения дробных модулей, указанные в п. 2.4, могут быть уточнены для каждого из материалов с учетом принятых стандартов.

2.10. Размеры таких деталей конструктивных элементов зданий и сооружений, от которых не зависит взаимоувязка и взаимозаменяемость элементов (например, размещение арматуры и второстепенных ребер в железобетонных конструкциях), могут быть модульными.

3. РАСПОЛОЖЕНИЕ МОДУЛЬНЫХ РАЗБИВОЧНЫХ ОСЕЙ И ПРИВЯЗКА К НИМ КОНСТРУКТИВНЫХ ЭЛЕМЕНТОВ ЗДАНИЙ

3.1. Расположение и взаимосвязь элементов зданий следует координировать путем привязки к пространственной прямоугольной системе модульных плоскостей, линий их пересечения (модульных линий) и точек пересечения модульных линий (модульных точек). Расстояния между смежными плоскостями в каждом из трех измерений для здания в целом и для отдельных его частей принимаются равными или кратными основному модулю или одному из производных модулей (рис. 3).

3.2. Номинальные размеры продольных и поперечных шагов (пролетов) должны соответствовать расстояниям между модульными разбивочными осями зданий и сооружений, а высоты этажей — расстояниям между модульными плоскостями по вертикали.

3.3. Привязка определяется расстоянием от модульной разбивочной оси до грани или до геометрической оси элемента.

Примечание. Приведенные в основных положениях правила привязки стен и колонн к модульным разбивочным осям относятся к сечениям, расположенным в верхней части верхнего этажа здания.

3.4. Привязку конструктивных элементов зданий к модульным разбивочным осям следует принимать с учетом возможности использования строительных изделий одних и тех же типоразмеров для средних и крайних однородных элементов, а также для применения их в зданиях с различными конструктивными схемами (например, в зданиях с неполным

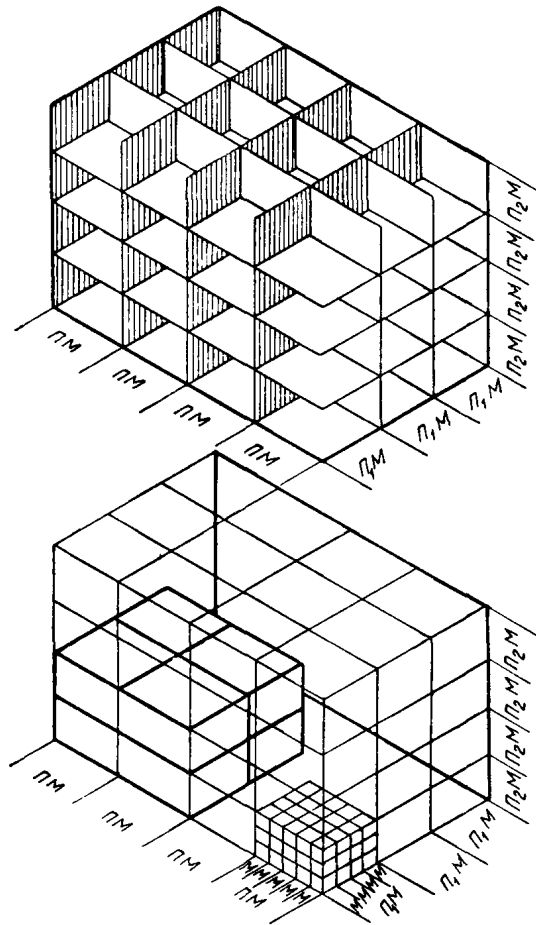


Рис. 3. Пространственная система модульных плоскостей, модульных линий и модульных точек

каркасом следует, как правило, применять те же изделия, что и в зданиях с полным каркасом или с несущими наружными и внутренними стенами).

3.5. Привязка стен в зданиях с несущими продольными или поперечными стенами принимается в соответствии со следующими указаниями:

а) в наружных несущих стенах внутренняя грань размещается в соответствии с рис. 4 и 5, а на расстоянии a от модульной разби-

вочной оси, равно, как правило, половине номинальной толщины внутренней несущей стены $b/2$ или кратном M или $M/2$; допускается также совмещение внутренней грани стены с модульной разбивочной осью, если это не

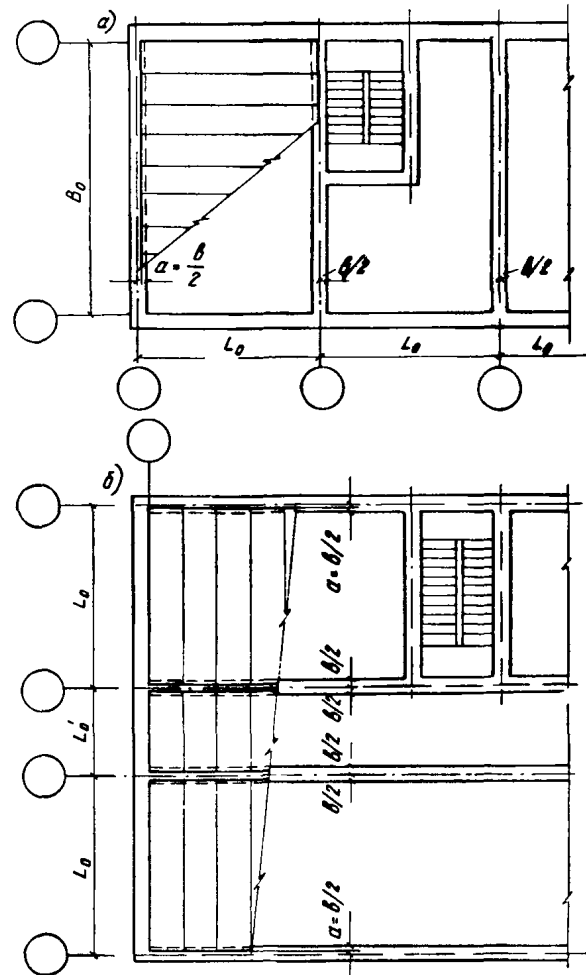


Рис. 4. Примеры привязки стен к модульным разбивочным осям в плане здания с несущими стенами

а—здание с поперечными несущими стенами; б—здание с продольными несущими стенами.

приводит к увеличению количества типоразмеров плит перекрытий; при опирании элементов перекрытия на наружную стену по всей ее толщине (в номинальных размерах) наружная грань стены совмещается с модульной разбивочной осью;

б) во внутренних стенах геометрическая ось совмещается с модульной разбивочной осью (см. рис. 4); отступление от этого правила допускается для стен лестничных клеток и для стен с вентиляционными каналами, если это

целесообразно для применения унифицированных типоразмеров элементов лестниц и перекрытий;

в) в наружных самонесущих и навесных стенах внутренняя грань совмещается с модульной разбивочной осью, за исключением тех случаев, в которых панели перекрытий или покрытий частично заходят в стену или полностью ее перекрывают. В этих случаях

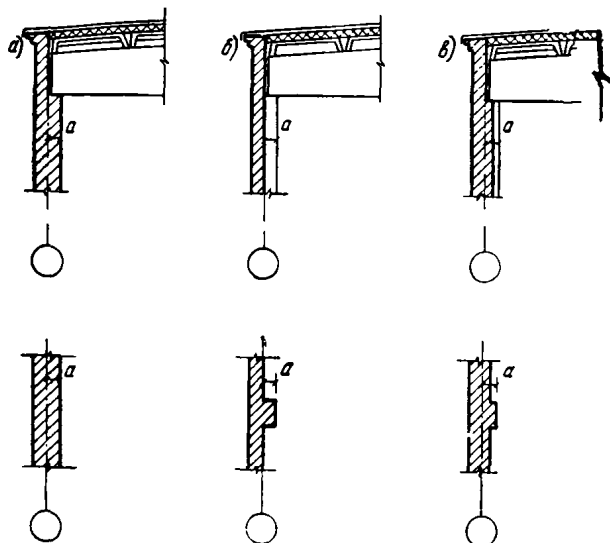


Рис. 5. Привязка стен, несущих пролетные конструкции покрытий, к модульным разбивочным осям (примеры)

а—стены без пилостр; б, в—стены с пилострами

наружные грани перекрытий или покрытий по номинальному размеру совмещаются с модульной разбивочной осью.

Примечания: 1. При опирании балок, прогонов или ферм на внутренние пилостры наружных стен за внутреннюю грань стен принимается грань пилостры в уровне верхней части стены (см. рис. 5, б, в).

2. При кирпичных стенах допускается величину привязки корректировать с учетом размеров кирпича.

3. В отдельных случаях с целью унификации конструктивных размеров элементов перекрытий допускается применение двойных разбивочных осей внутренних стен, если это экономически целесообразно и дает уменьшение общего количества типоразмеров изделий промышленного изготовления.

3.6. При наличии в местах деформационных швов двойных стен применяются двойные модульные разбивочные оси, расстояние между которыми принимается равным сумме расстояний от каждой оси до соответствующей грани стены с добавлением размера шва (рис. 6, г). При этом привязка каждой из стен

к своей разбивочной оси назначается в соответствии с общими указаниями п. 3.5.

3.7. В каркасных зданиях колонны средних рядов следует располагать так, чтобы геометрический центр их сечения совмещался

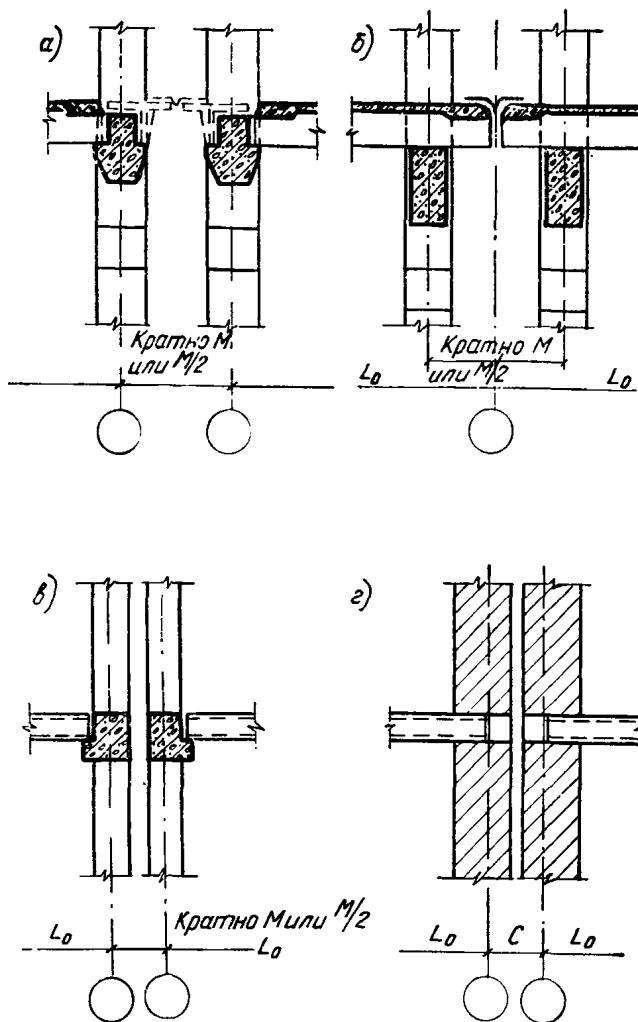


Рис. 6. Примеры привязки колонн и стен к модульным разбивочным осям в местах деформационных швов

а, в, г—деформационный шов со вставкой б—деформационный шов без вставки

с пересечением модульных разбивочных осей (рис. 7).

Исключения допускаются в отношении колонн в местах деформационных швов и перепада высот зданий (п. 3.10 и 3.11), а также в отдельных случаях, обусловленных унификацией элементов перекрытий в зданиях с различными конструкциями опор.

3.8. При размещении колонн крайних ря-

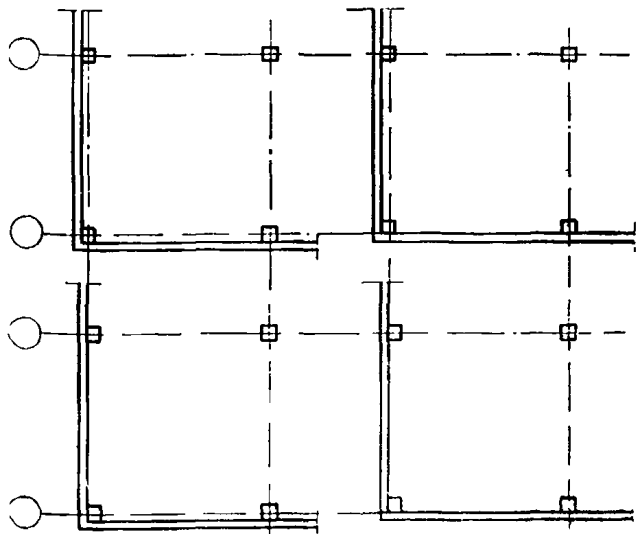


Рис. 7. Примеры привязки колонн каркасных зданий к модульным разбивочным осям

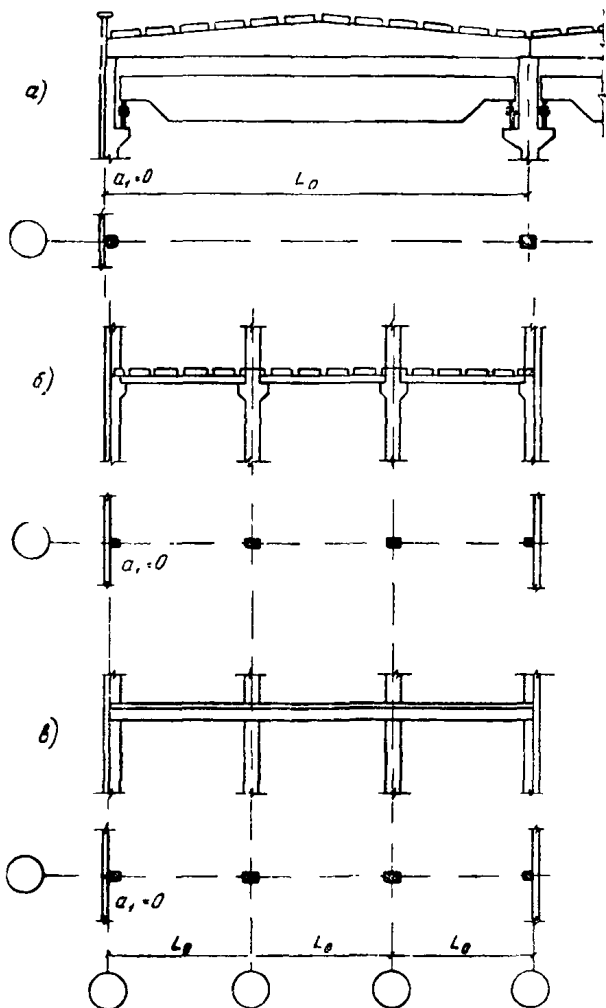


Рис. 8. Примеры привязки колонн и самонесущих или навесных стен каркасных зданий к модульным разбивочным осям

a—одноэтажные здания; *б, в*—многоэтажные здания

дов каркасных зданий (в том числе на торцах зданий) по отношению к модульной разбивочной оси, идущей вдоль крайнего ряда, следует:

а) наружную грань колонн совмещать с модульной разбивочной осью, если ригель, балка или ферма перекрывают колонну (рис. 8, *a, в*) или если это целесообразно по

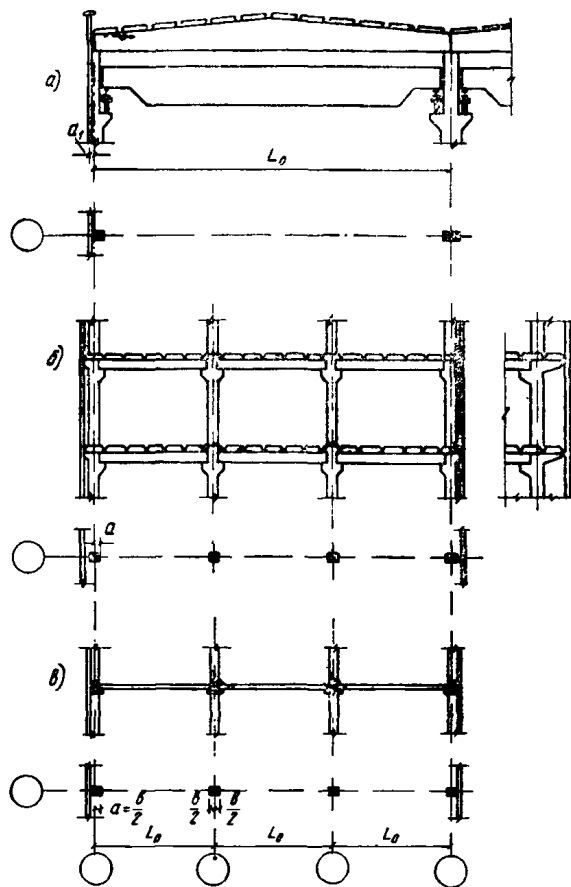


Рис. 9. Примеры привязки колонн и самонесущих или навесных стен каркасных зданий к модульным разбивочным осям

a—одноэтажные здания; *б, в*—многоэтажные здания

условиям раскладки элементов перекрытий или покрытий (рис. 8, *б*);

б) внутреннюю грань колонн размещать на расстоянии *a* от модульной разбивочной оси, равном половине толщины внутренней колонны, если ригели опираются на консоли колонн (рис. 9, *б*) или панели перекрытия опираются на консоли ригелей (рис. 9, *в*);

в) наружную грань колонн в одноэтажных зданиях с тяжелыми крановыми нагрузками допускается размещать на расстоянии M_1 , кратном M или $M/2$ от модульной разбивоч-

ной оси (рис. 9, а), причем в этих случаях ферма или балка покрытия опирается на колонну не по всей ее толщине.

Примечания: 1. Допускается смещать наружные колонны внутрь здания на расстояние, кратное M или $1/2M$ (от модульной разбивочной оси до оси колонн), а также совмещать внутреннюю грань колонн с модульной разбивочной осью, если это не вызывает необходимости применения дополнительных типоразмеров основных строительных изделий.

2. В случае применения специальных мостовых кранов допускается смещать верхнюю часть колонны по отношению к модульной оси при соблюдении необходимых условий для опирания несущих конструкций покрытий.

3.9. При размещении колонн крайнего ряда по отношению к модульным разбивочным осям, перпендикулярным к направлению крайнего ряда, следует совмещать геометрические оси колонн с соответствующими разбивочными осями; исключения возможны в отношении угловых колонн и колонн у деформационных швов (см. рис. 7), а также при наличии двойных разбивочных осей.

3.10. При размещении парных колонн в местах деформационных швов, примыканий корпусов и перепадов высот зданий следует соблюдать одно из следующих правил:

а) принимать одну модульную разбивочную ось, совмещенную с геометрической осью деформационного шва (см. рис. 6, б); при этом расстояние от геометрических осей колонн до модульной разбивочной оси должно быть кратным M или $M/2$;

б) принимать две модульные разбивочные оси с расстоянием между ними, кратным M или $M/2$, располагая колонны в соответствии с п. 3.8 (см. рис. 6, а, в).

3.11. В местах перепада высот зданий при установке одинарных колонн (без устройства деформационного шва) допускается применение двойных модульных разбивочных осей.

3.12. Привязка самонесущих и навесных стен к модульной разбивочной оси в каркасных зданиях принимается с учетом привязки колонн крайних рядов (пункты 3.8—3.11) и особенностей примыкания стен к колоннам или перекрытиям.

3.13. Номинальный модульный размер высоты этажа (рис. 10) следует принимать:

а) в многоэтажных зданиях (кроме верхнего этажа) — равным расстоянию между номинальными отметками чистых полов двух смежных этажей; в случае различной толщины полов принимается такая условная номинальная отметка пола, при которой обеспечивается унификация высоты колонн, панелей

наружных стен, лестничных маршей и других элементов зданий;

б) в верхних этажах многоэтажных зданий и в одноэтажных зданиях с чердачными перекрытиями (за исключением помещений с подвесным потолком) — равным расстоянию от отметки чистого пола до номинальной отметки верха чердачного перекрытия, толщина

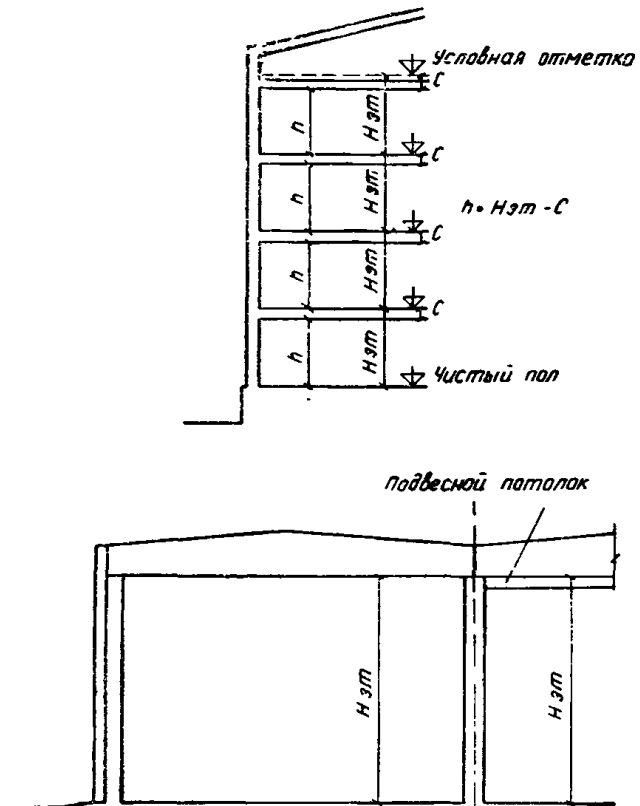


Рис. 10. Номинальный модульный размер высоты этажа в одноэтажных и многоэтажных зданиях

которого условно принимается равной толщине междуэтажного перекрытия;

в) в верхних этажах многоэтажных зданий и в одноэтажных зданиях, при отсутствии чердачного перекрытия (независимо от наличия подвесного потолка) — равным расстоянию от отметки чистого пола до низа несущих стропильных конструкций покрытия на опоре (стропильных балок, ферм), а при их отсутствии применительно к указаниям п. 3.13 б.

Примечание При наклонном покрытии высота этажа как в низкой, так и в высокой частях принимается с учетом возможно большего использования тех же размеров колонн и элементов стен, что и при горизонтальных покрытиях

3.14. Номинальная высота части стены, расположенной ниже уровня чистого пола пер-

вого этажа, а также выше верхнего этажа, называется кратной производному модулю, принятому для вертикальных размеров элементов данного здания, или модулям M и $M/2$.

4. НОМИНАЛЬНЫЕ И КОНСТРУКТИВНЫЕ РАЗМЕРЫ КОНСТРУКТИВНЫХ ЭЛЕМЕНТОВ И СТРОИТЕЛЬНЫХ ИЗДЕЛИЙ

4.1. Номинальные модульные размеры конструктивных элементов l_0, b_0, h_0 , непосредственно связанные с объемно-планировочными

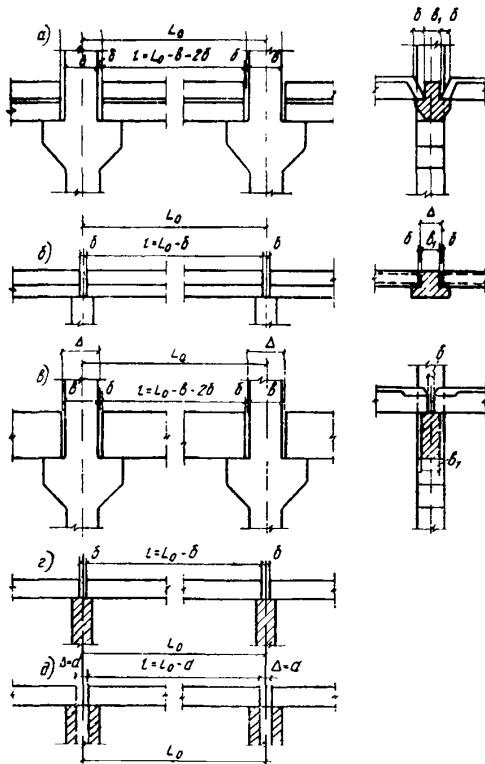


Рис. 11. Примеры назначения конструктивных размеров элементов

параметрами зданий, принимаются равными:

а) соответствующему объемно-планировочному параметру — продольному или поперечному шагу (пролету), высоте этажа L_0, B_0, H_0 , если конструктивный элемент, например плита перекрытия, балка, ферма (рис. 1, а), занимает весь пролет с минимальным зазором, обусловленным величиной допусков, или располагается по всей высоте этажа (например,

колонна или панель стены при поэтажной разрезке);

б) соответствующему объемно-планировочному параметру L_0, B_0, H_0 за вычетом конструктивного интервала Δ , т. е. номинального размера разделяющего элемента (например, толщины ригеля при определении длины плит перекрытий, опираемых на полки ригеля; толщины колонн при определении длины ригеля, опираемого на консоли колонн и т. п.), а также ширины коммуникационного отверстия (рис. 1, а);

в) части объемно-планировочного параметра, кратной основному или производному модулю (например, ширина элементов настила перекрытия или ширина элементов оконных переплетов при ленточном остеклении). В этом случае номинальный линейный размер объемно-планировочного элемента здания составляется из суммы номинальных размеров конструктивных элементов.

4.2. Конструктивный интервал Δ составляется из частей Δ_1 и Δ_2 , равных установленным расстояниям от каждого края данного элемента до модульной разбивочной оси (см. рис. 1).

4.3. Номинальные модульные размеры конструктивных элементов, не зависящие непосредственно от размеров объемно-планировочных параметров зданий (например, сечения колонн, балок, размеры проемов, окон, дверей, ворот), принимаются в соответствии с установленными величинами производных модулей и пределами их применения.

4.4. Конструктивные размеры элементов, их длина, а также ширина и высота сечения l, b, h принимаются равными номинальным размерам l_0, b_0, h_0 , за вычетом нормированного зазора (см. рис. 1 и 11), который устанавливается в соответствии с особенностями конструктивных узлов, условиями монтажа и величинами допусков.

Примечание. Объемно-планировочные параметры не имеют конструктивных размеров.

5. ТЕРМИНОЛОГИЯ ПО МОДУЛЬНОЙ КООРДИНАЦИИ В СТРОИТЕЛЬСТВЕ

5.1. Модуль — условная единица измерения, применяемая для координации размеров зданий и сооружений, их элементов, деталей и строительных изделий.

5.2. Основной модуль — установленный исходный размер модуля, являющийся основой координации размеров в строительстве.

5.3. Производный модуль — модуль, кратный основному или составляющий часть основного модуля.

5.4. Укрупненный модуль — производный модуль размером более основного модуля.

5.5. Дробный модуль — производный модуль размером менее основного модуля.

5.6. Планировочный модуль — модуль, принятый для основных параметров плана.

5.7. Модульная система — совокупность правил взаимоотношения размеров объемно-планировочных и конструктивных элементов зданий и сооружений, размеров строительных изделий и оборудования на базе установленно-го модуля.

5.8. Модульная координация — назначение размеров зданий и сооружений, объемно-планировочных и конструктивных элементов, деталей и строительных изделий на основе модульной системы.

5.9. Единая модульная система (ЕМС) — модульная система с основным модулем 10 см (дециметр).

5.10. Пространственная система модульных плоскостей — расположенная в трех измерениях условная прямоугольная система взаимно-пересекающихся плоскостей (модульные плоскости), отстоящих друг от друга на расстояниях, кратных модулю.

5.11. Модульная линия — линия пересечения модульных плоскостей.

5.12. Модульная точка — точка пересечения модульных линий.

5.13. Модульная пространственная сетка — совокупность модульных линий, расположенных в трех измерениях.

5.14. Модульная сетка — совокупность модульных линий, расположенных на плоскости.

5.15. Модульная проектная сетка — сетка модульных линий с расстояниями между ними, равными производным модулям, принятым для конкретного проекта, определяющая расположение и основные размеры объемно-планировочных и конструктивных элементов и деталей.

5.16. Модульная разбивочная ось — одна из осей, определяющих расположение основных несущих и ограждающих конструкций, а также членение плана зданий или сооружений на основные элементы; модульные разбивочные оси совпадают с линиями модульной сетки.

5.17. Привязка к модульной разбивочной оси — расположение конструктивного элемента, детали и встроенного оборудования в пла-

не или разрезе здания по отношению к модульной разбивочной оси; привязка характеризуется расстоянием от модульной оси до грани или оси элемента.

5.18. Градация размеров — разность между смежными величинами ряда установленных размеров однородных элементов.

5.19. Модульная градация размеров — градация линейных размеров объемно-планировочных и конструктивных элементов зданий и сооружений, кратная основному или производному модулю.

5.20. Модульный размер — размер, кратный основному или производному модулю в установленных для него пределах.

5.21. Номинальный модульный размер — проектное расстояние между модульными разбивочными осями здания или сооружения; условный размер конструктивного элемента, включающий соответствующие части швов и зазоров, назначенный в соответствии с правилами модульной системы.

5.22. Конструктивный размер — проектный размер конструктивных элементов, строительных изделий и оборудования, отличающийся от номинального размера, как правило, на величину нормированного зазора.

5.23. Конструктивный интервал — номинальный размер конструкции или коммуникационного отверстия, отделяющих данный элемент от модульной разбивочной оси.

5.24. Нормированный зазор — установленная нормами толщина шва, зазора.

5.25. Натурный размер — фактический размер конструктивного элемента, строительного изделия, элемента оборудования с учетом допусков; фактическое расстояние между разбивочными осями построенного здания или сооружения.

5.26. Предпочтительные модульные размеры — модульные размеры, соответствующие наиболее целесообразным размерам элементов и деталей зданий, обеспечивающие сокращение количества типоразмеров строительных изделий.

5.27. Объемно-планировочный элемент — часть здания с размерами, равными высоте этажа, пролету, шагу.

5.28. Планировочный элемент — горизонтальная проекция объемно-планировочного элемента.

5.29. Высота этажа — расстояние от уровня пола данного этажа до уровня пола вышележащего этажа; для верхних этажей и для одноэтажных зданий — расстояние от уровня пола

до условной отметки покрытия или чердачного перекрытия.

5.30. Шаг (в планировке) — расстояние между разбивочными осями, определяющими членение здания на планировочные элементы, или расположение вертикальных несущих конструкций зданий — стен и отдельных опор. В зависимости от направления в плане здания шаг может быть продольным или поперечным.

5.31. Пролет (в планировке) — расстояние между разбивочными осями несущих стен или отдельных опор в направлении, соответствующем пролету основной несущей конструкции перекрытия. В зависимости от конструктивно-планировочной схемы пролет совпадает по

направлению с поперечным или продольным шагом, а в отдельных случаях, например при безбалочных перекрытиях, с тем и другим.

5.32. Объемно-планировочные параметры — основные линейные размеры объемно-планировочных элементов: шаги, пролеты, высоты этажей.

5.33. Модульный элемент — объемно-планировочный или конструктивный элемент с размерами, установленными в соответствии с модулем.

5.34. Конструктивный элемент — отдельная относительно самостоятельная конструктивная часть здания или сооружения: перекрытие, лестничный марш, заполнение оконного или дверного проема и т. д.

СОДЕРЖАНИЕ

Стр

Часть II, раздел А, глава 3		
1 Общие указания		3
2 Классификация		—
Часть II, раздел А, глава 4		
1. Общие указания		7
2 Размеры основного и производных модулей		8
3. Расположение модульных разбивочных осей и привязка к ним конструктивных элементов зданий		9
4. Номинальные и конструктивные размеры конструктивных элементов и строительных изделий		14
5 Терминология по модульной координации в строительстве		—

* * *

Госстройиздат

Москва, Третьяковский проезд, д. 1

* * *

Редактор издательства В. В. Петрова
Технический редактор В. М. Родионова

Сдано в набор 7. VII 1962 г. Подписано к печати 27. VII 1962 г. Бумага 84×108¹/₁₆=0,5 бум. л.—1,64 усл. печ. л. (1,2 уч.-изд. л.).
Тираж 85 000 экз. Изд. № XII-7117 Зак. № 498. Цена 6 коп.

Типография № 11 Управления полиграфической промышленности Ленсовнархоза, Ленинград, ул. Марата, 58.